

SANDVIK
Coromant

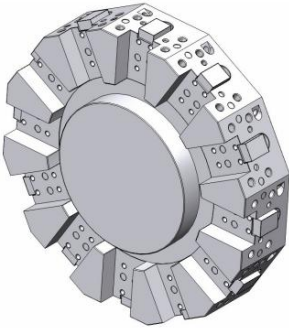
DMG MORI CTX 310 V1

Programa de portaherramientas



CTX 310 V1

Programa Coromant Capto®



—



unidad de sujeción OD

C4	C4-TRE-MS-A	Estándar
C4	C4-TLE-MS-A	Estándar



—



Unidad de sujeción de cara e identificación

C4	C4-TRI-MS-A	Estándar
C4	C4-TLI-MS-A	Estándar
C5	C5-TRI-MS-A	Estándar
C5	C5-TLI-MS-A	Estándar



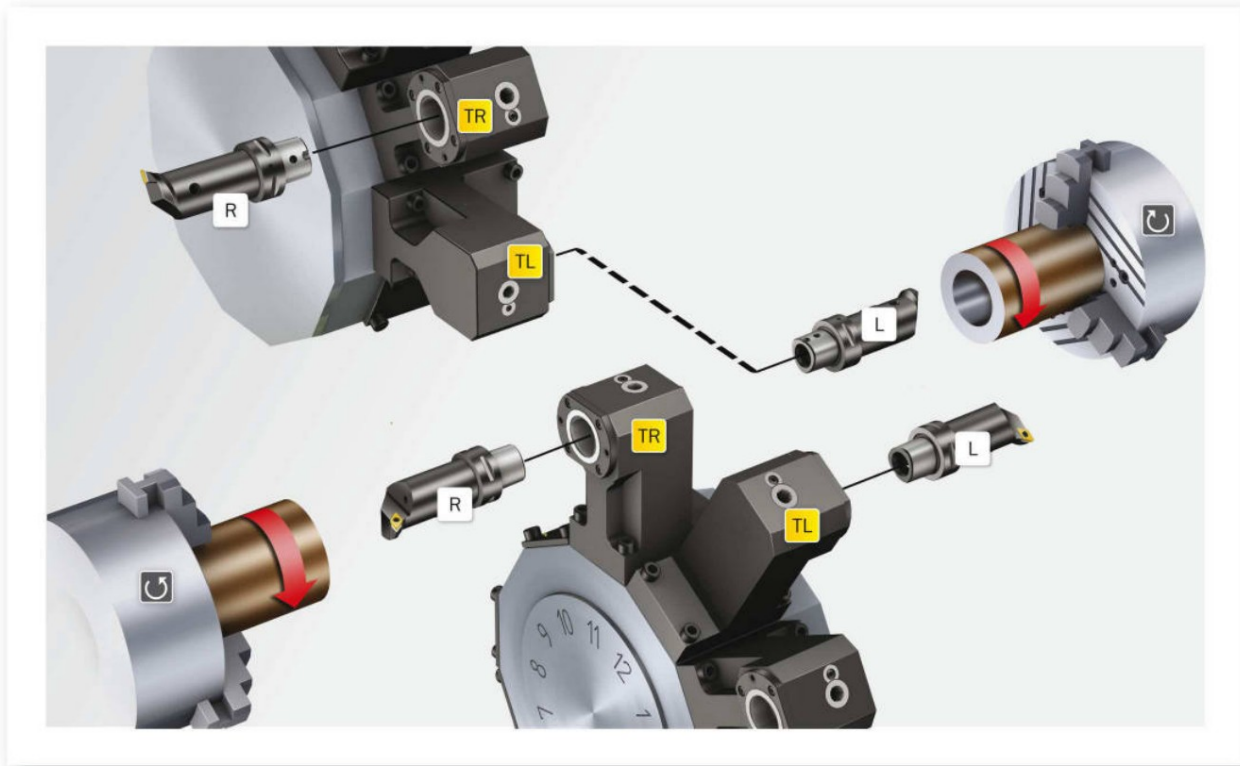
—









Unidad de sujeción frontal e interior, extendida

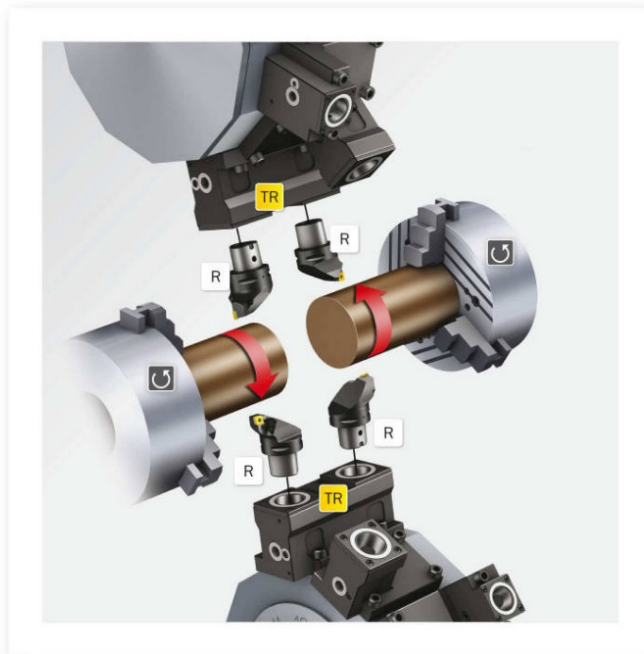
C5	C5-TRI-MS-A-ET	Norma complementaria
C5	C5-TLI-MS-A-ET	Norma complementaria

Internal setup



External setup

-  Right hand cutting unit
-  Left hand cutting unit
-  Right hand clamping unit
-  Left hand clamping unit
-  Clockwise spindle rotation (M04)
-  Counter-clockwise spindle rotation (M03)



Aplicaciones de torneado

Portaherramientas	Insertar/Herramienta	Insertar
T-Max® P	CNMG	
CoroTurn® 107	CCMT	
T-Max® P	DNMG	
CoroTurn® 107	DCMT	
CoroTurn® 107	VBMT	
CoroThread® 266	266	
CoroTurn® SL	CoroTurn® 107	 TMCT 
CoroTurn® 107		
CoroTurn® 107		
Herramientas silenciosas™	CoroTurn® 107	 VBMT 
Adaptador de taladro	CoroDrill® 870	 Punta de broca intercambiable 
	CoroDrill® 881	 Inserto de perforación indexable 
	FácilFix	 barras aburradas 
		 barras aburradas
		 barras aburradas

Aplicaciones rotativas

Portaherramientas	Inserto/Pinza/Herramienta	Insertar
Coromant EH	 <ul style="list-style-type: none"> CoroMill® 316 	
	<ul style="list-style-type: none"> CoroMill® 390 	 <ul style="list-style-type: none"> R390 
	<ul style="list-style-type: none"> CoroMill® 490 	 <ul style="list-style-type: none"> 490R 
	<ul style="list-style-type: none"> CoroMill® 216 	 <ul style="list-style-type: none"> R216 
	<ul style="list-style-type: none"> CoroMill® 300 	 <ul style="list-style-type: none"> 300€ 
	<ul style="list-style-type: none"> CoroBore® 824 	 <ul style="list-style-type: none"> CXS 
	<ul style="list-style-type: none"> CoroBore® 825 	 <ul style="list-style-type: none"> TMCT 
CoroChuck™ 930	<ul style="list-style-type: none"> Pinza cilíndrica 	 <ul style="list-style-type: none"> CoroMill® Plura 
		<ul style="list-style-type: none"> CoroDrill® 860 
Portabrocas ER	<ul style="list-style-type: none"> pinza de emergencia 	 <ul style="list-style-type: none"> CoroMill® Plura 
		<ul style="list-style-type: none"> CoroDrill® 860 
CoroMill® 390	<ul style="list-style-type: none"> R390 	